



## Расчёт стоимости строительства индивидуального жилого дома

Площадь строительства: 36,01 кв.м.  
Высота потолка 1-го этажа: \_\_\_\_\_

Проект: **A-Frame**  
Дата расчета: октябрь 2022



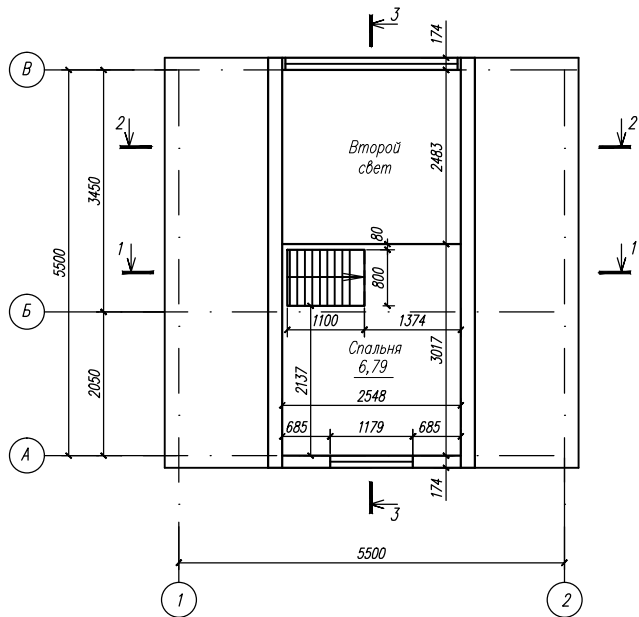
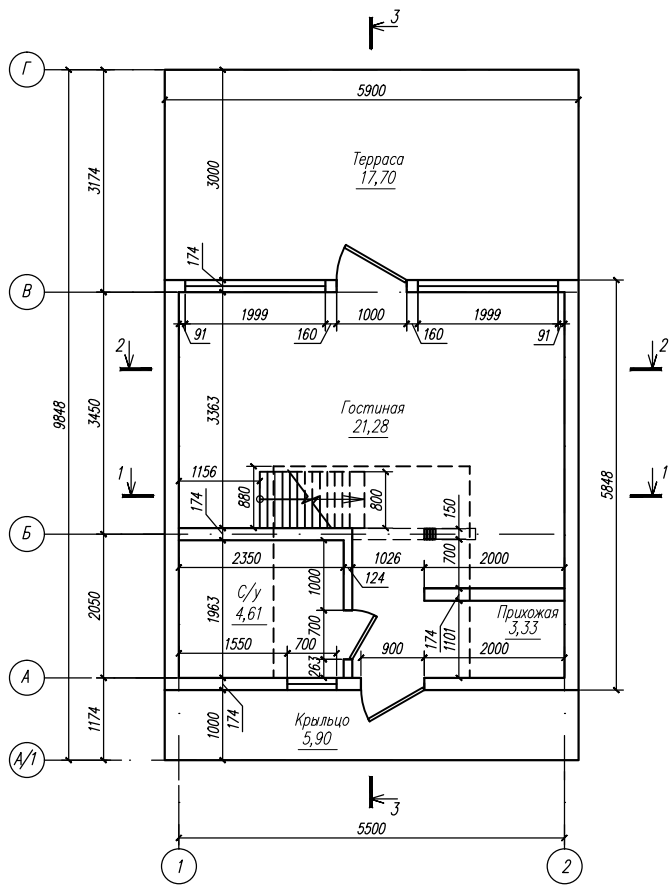
Добрый день, произведен расчет материалов и работ по Вашему проекту.

1. Фундамент на винтовых сваях - 121 000 рублей (108 мм диаметр трубы, 350 мм диаметр шнека, количество и длина - согласно проекту)
  2. **Домокомплект - 647 500 рублей**
  3. Монтаж домокомплекта - 120 350 рублей
  4. **Кровельное покрытие – 77 600 р.** (мелаллочерепица, 0,45 мм.)
  5. Монтаж кровли 52 000 рублей
  6. **Комплект ОКНА+ДВЕРИ – 172 900 рублей** (профиль WHS by VEKA 72, белый, фурнитура MACO MT ECO, стеклопакет: 2-к с/п 40)
  7. Монтаж окон, дверей -
- \*дополнительно оплачивается доставка материалов на строительную площадку, по факту отработанного машинами времени, ориентировочная стоимость - рублей

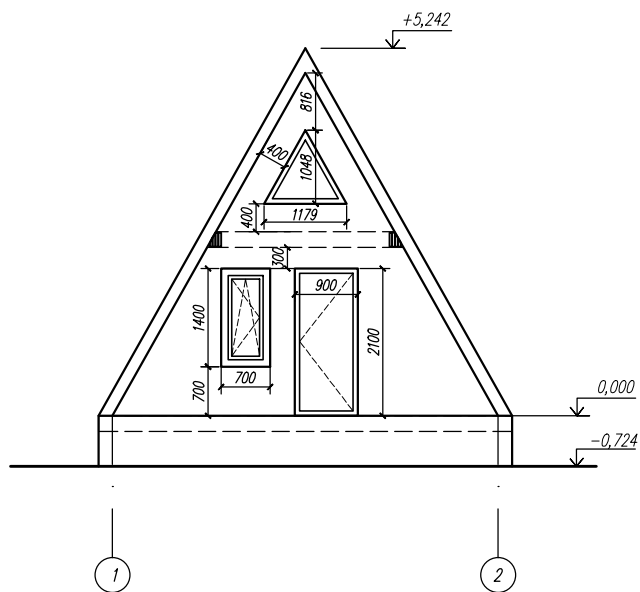
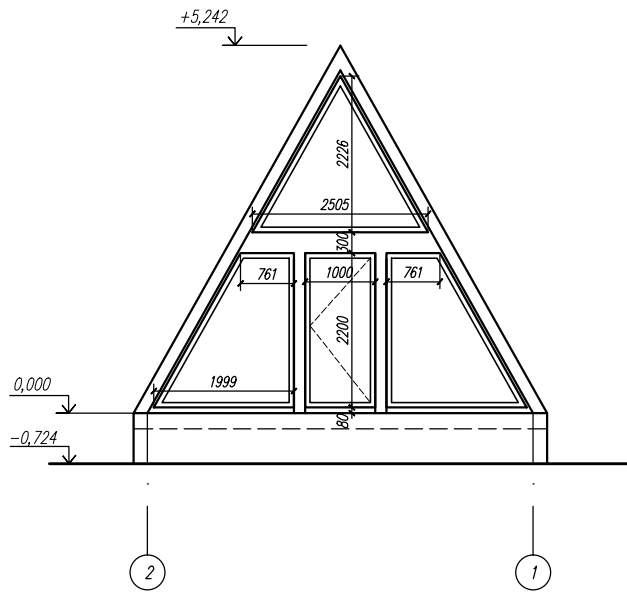
Гарантия на СИП — 10 лет. Срок эксплуатации — не менее 70 лет. Только сертифицированные и качественные строительные материалы.

**СПЕЦИФИКАЦИЯ ЭЛЕМЕНТОВ ДОМОКОМПЛЕКТА**

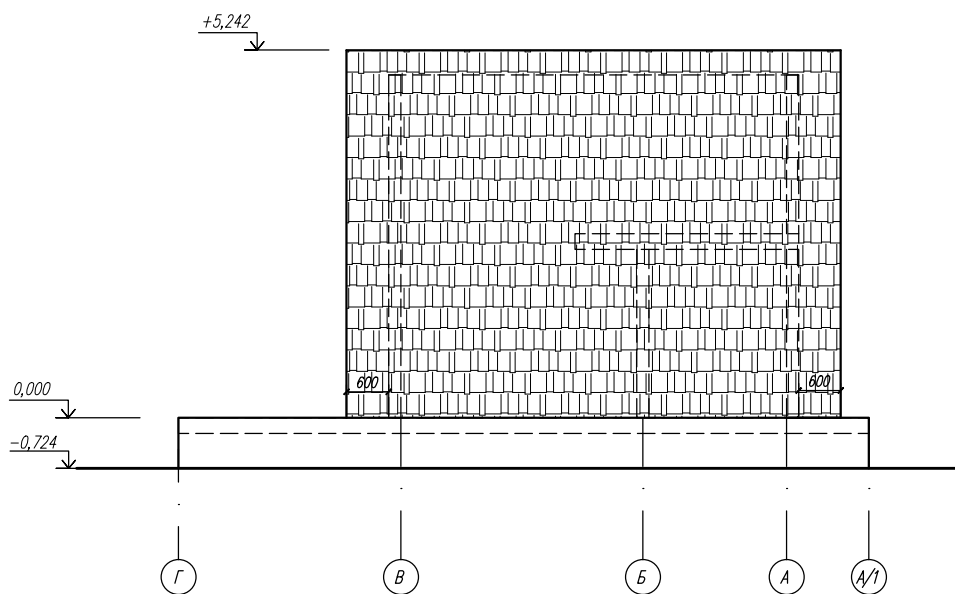
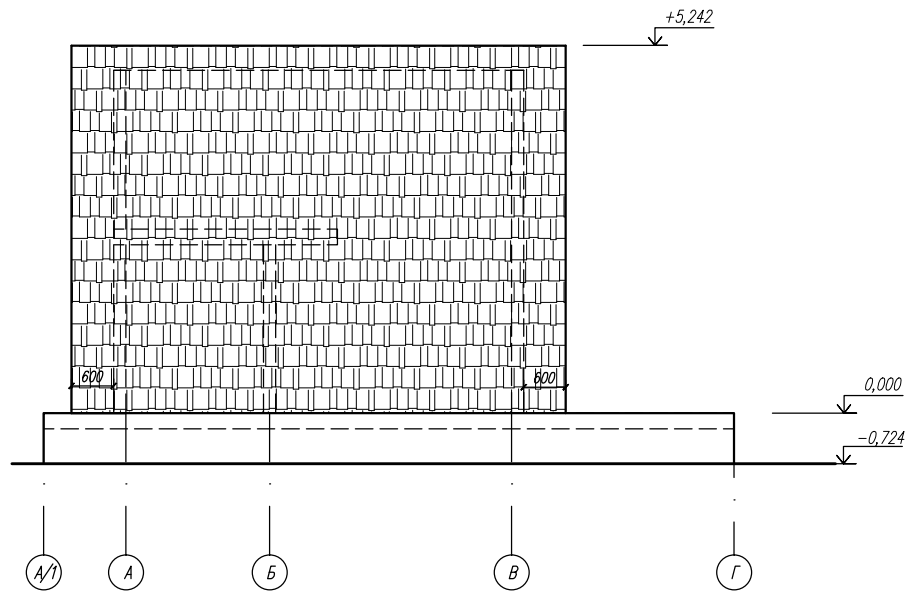
№П/ П	Наименование	Ширин а	Длин а	Толщин а	Кол-во, шт	Площад ь всех изд-й м2	Кол-во м3
<b>Панели перекрытия 224 мм</b>							
2	ПП	1,25	2,5	0,224	15	46,875	10,5
<b>Панели стеновые 174 мм</b>							
4	СН	1,25	2,5	0,174	29	90,625	15,8
<b>Панели стеновые 124 мм</b>							
6	СВ	1,25	2,5	0,124	2	6,250	0,8
<b>Пиломатериал естественной влажности</b>							
7	Брус фунд.	0,2	6	0,2	3		0,72
10	Брус	0,15	6	0,1	8		0,72
12	Доска (обрешетка)	0,15	6	0,025	55		1,2375
13	Доска строганная с 3 сторон на настил	0,15	6	0,05	35		1,575
15	Контр.обрешетка 50x25 через 300мм	0,05	6	0,025	30		0,225
16	доска на обвязку	0,13	6	0,4	2		0,624
							5,1015
<b>Пиломатериал калиброванный 12% влажности</b>							
17	Доска	0,2	6	0,04	40		1,92
18	Доска	0,15	6	0,04	70		2,52
19	Доска	0,1	6	0,04	3		0,072
					113		4,512
<b>Вспомогательные материалы</b>							
20	Антисептик 10 кг (канистра)				5		
21	Пена монтажная				60		
22	герметик на швы				0,5		
23	Битумная мастика 10 литров (банка)				0,5		
25	ОСБ 12*2500*1250 мм				3		
26	руберойд, рулон				2		
27	Саморез глухарь 10*110				124		
28	Саморез глухарь 10*260 (220,240)				24		
29	Саморез глухарь 12*300				60		
30	Шайба 12мм				60		
31	Шайба 10мм				24		
32	Саморезы 3,8x41мм				7000		
33	Саморезы 4,2x70мм				5000		
34	Гвозди 90, кг				15		
35	Гвозди 120, кг				15		
36	Гвозди 150, кг				6		
37	Уголок 70x70мм (50-100 мм)				120		
38	Пластина крепежная 140x55мм				10		
41	болт затяжной с гайкой				36		



						14/02-2021-AP		
						Индивидуальный жилой дом Общей площадью 36,01м <sup>2</sup> / 23,60м <sup>2</sup>		
Изм.	Кол.уч.	Лист	№ док.	Подп.	Дата			
Выполнил	Пырская					Стадия	Лист	Листов
Проверил	Патрушев					РП	6	
						План 1 этажа план 2 этажа		
						ООО "Тентон"		



						14/02-2021-AP		
						Индивидуальный жилой дом Общей площадью 36,01м <sup>2</sup> / 23,60м <sup>2</sup>		
Изм.	Кол.уч.	Лист	№ док.	Подп.	Дата	Стадия	Лист	Листов
Выполнил	Пырская							
Проверил	Патрушев					РП	7	
						Фасад 2-1 фасад 1-2		
						ООО "Тентон"		



						14/02-2021-AP		
						Индивидуальный жилой дом Общей площадью 36,01м <sup>2</sup> / 23,60м <sup>2</sup>		
Изм.	Кол.уч.	Лист	№ док	Подп.	Дата	Стадия	Лист	Листов
Выполнил	Пырская							
Проверил	Патрушев					Фасад А-Г фасад Г-А		
						ООО "Тентон"		